

2. Расчет забора

Для того, чтобы корректно произвести расчет элементов необходимо знать следующее:

- длину всех сторон участка;
- высоту ограждения;
- размер и расположение ворот на участке;
- расположение калиток на участке.

2.1. Расчет количества листов профнастила

Для вычисления количества листов профнастила необходимо сумму длин сторон участка разделить на рабочую ширину листа выбранного профнастила. Полученный результат округлить в большую сторону.

2.2. Расчет количества опорных столбов

Берем длину стороны **без ворот и калиток** и делим на ширину пролета (по умолчанию 3м), затем вычитаем единицу. Получившийся результат округляем в большую сторону (если таких сторон несколько, то производим расчет для каждой стороны и суммируем полученные результаты).

Расчет количества столбов на стороне, где имеются ворота и/или калитка. В случае если на стороне планируется ставить только ворота, то длину стороны делим на ширину пролета (по умолчанию 3м) и вычитаем единицу (получившийся результат округляем в большую сторону). Во всех остальных случаях (только калитка либо ворота+калитка) длину стороны делим на ширину пролета (по умолчанию 3м) и получившийся результат округляем в большую сторону.

После расчета всех сторон к получившейся сумме прибавляем количество столбов равное количеству углов участка.

Пример: сторона **а**=9м, сторона **б**=18м, сторона **в**=9м. Ворота и калитки нет.

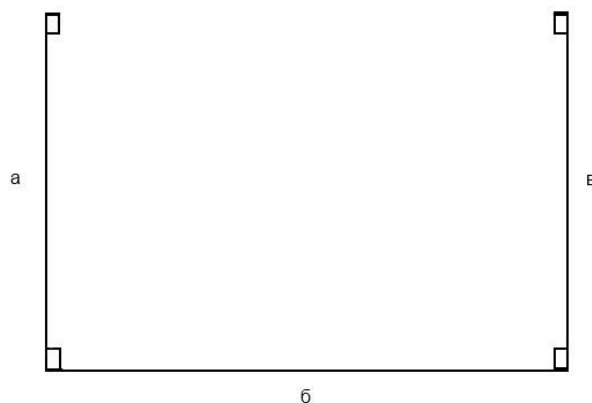
Сторона **а**: $9:3-1=2$ шт.

Сторона **б**: $18:3-1=5$ шт.

Сторона **в**: $9:3-1=2$ шт.

Количество углов участка: 4шт.

Сумма: $2+5+2+4=13$ шт.



Внимание! Длина столба равна высоте ограждения плюс ~0,9-1,3м (для забора высотой 2м опорный столб берется длиной 2,9-3,0м)

2.3. Расчет количества лаг

Для расчета количества лаг необходимо сумму длин сторон участка умножить на количество рядов лаг (по умолчанию это значение равно 2) и разделить на длину заготовки профильной трубы 40x20 (см. прайс МЦ).

2.4. Расчет количества кронштейнов

Кронштейны выписываются исходя из расчета 2шт (2 ряда лаг) на каждый опорный столб. Тип кронштейна выбирается исходя из места его применения.



2.5. Расчет калитки и ворот

При расчете ворот и калитки **ОБЯЗАТЕЛЬНО** заполняется **бланк на забор (см. Бланки)** в котором выбирается **эскиз** с расположением калитки и/или ворот. Исходя из этого менеджер **ОБЯЗАТЕЛЬНО** **выписывает втулки (нижние части)**.

Необходимое количество втулок одиночных и двойных (нижние части) при различных комплектациях:

Эскиз 01: втулка одиночная правая – 4 шт, втулка одиночная левая – 2 шт;

Эскиз 02: втулка одиночная левая – 2 шт, втулка двойная – 2 шт;

Эскиз 03: втулка одиночная правая – 2 шт, втулка одиночная левая – 4 шт;

Эскиз 04: втулка одиночная правая – 2 шт, втулка двойная – 2 шт;

Эскиз 05: втулка одиночная правая – 2 шт, втулка одиночная левая – 2 шт;

Эскиз 06: втулка одиночная левая – 2 шт;

Эскиз 07: втулка одиночная правая – 2 шт.

При необходимости выписывается крепеж для втулок (см. прайс «Забор из профнастила»).

1 втулка=1 комплект для крепления втулки.

2.6. Расчет количества саморезов

Саморезы по металлу выписываются исходя из расчета 12 шт на 1 лист (лаги в 2 ряда).



3. Монтаж забора из профнастила

3.1. Разметка будущего забора

Разметка участка производится с помощью рулетки, кольев и шнура.

Замерить периметр забора, точки установки опорных стоек (расстояние между стойками 3 метра), и определить место расположения калитки и въездных ворот. Также нужно решить какой высоты будет забор (см. табл.1, 2).

Таблица 1. Размеры калитки, ворот

Высота калитки, м	Ширина калитки, м	Рекомендуемая высота профнастила, м
1,45	1,0	1,5
1,85	1,0	2,0
Высота ворот, м	Ширина ворот, м	Высота профнастила, м
1,45	3,0 / 3,5 / 4,0	1,5
1,85	3,0 / 3,5 / 4,0	2,0

Таблица 2. Длины опорных стоек

Высота стойки, м	Высота калитки, ворот, м	Ширина между стойками, м	Рекомендуемая высота профнастила, м			
			Отступ от земли 5 см	Отступ от земли 10 см	Отступ от земли 15 см	Отступ от земли 20 см
2,5	1,45	3,0	1,5			
2,9	1,85	3,0	2,0			

В местах расположения опорных стоек вбиваются колышки, и натягивается шнур. Все колышки должны располагаться по линии шнура.

3.2. Установка опорных стоек

Для установки стоек (труба профильная 60x40) бурим в грунте отверстия ручным буром, электробуром или выкапываем обычной лопатой, в местах расположения колышков. Глубина отверстия должна быть не менее 1200-1300мм. Такая глубина позволяет избежать в зимний период негативного воздействия на стойки промерзшего грунта. Рекомендуемый диаметр углубления 250x250мм. На дно вырытой ямы насыпаем гравий средней фракции (слой порядка 200 – 300мм), уплотняем.

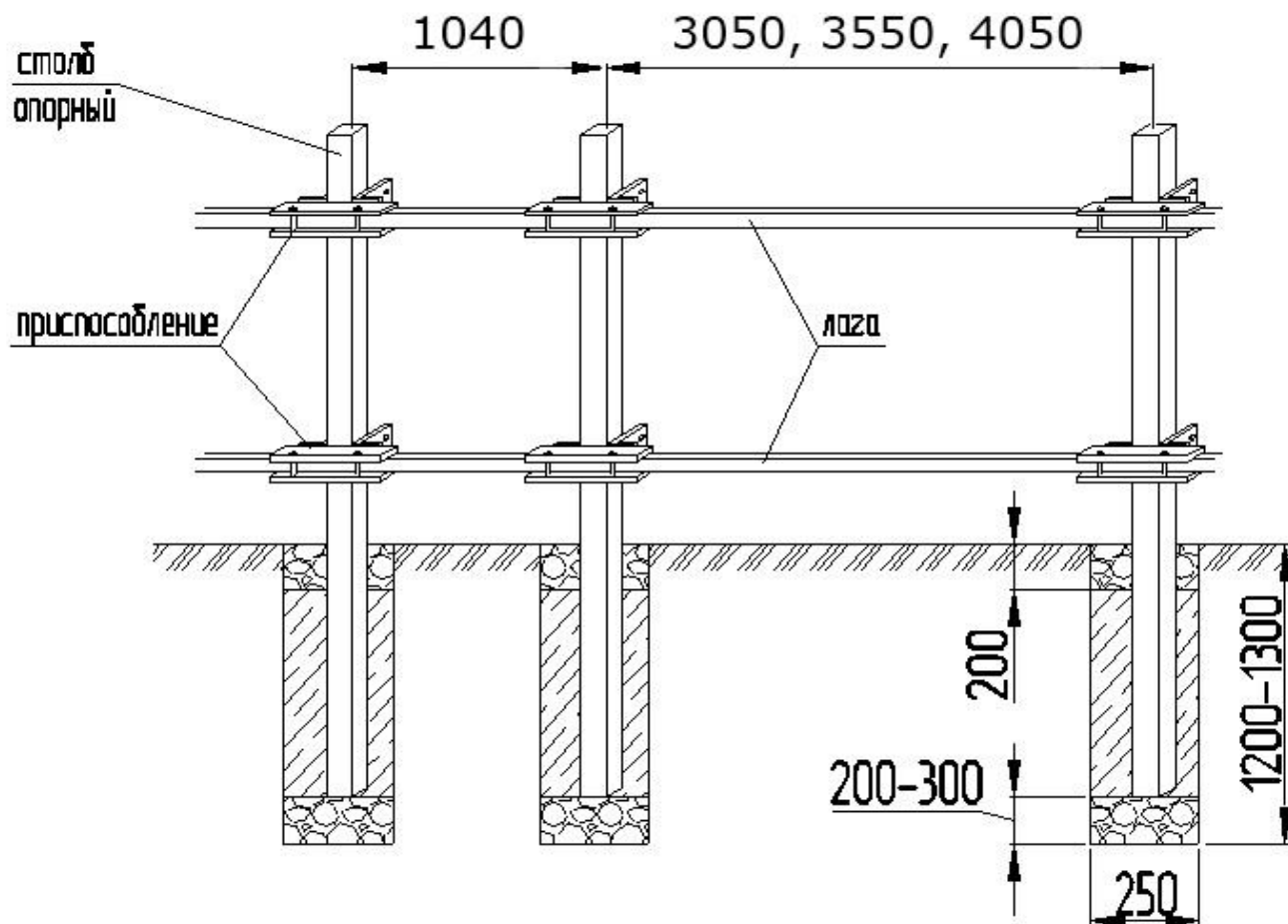
Первым делом требуется установить угловые стойки. Они будут определять плоскости каждой из сторон забора. Устанавливаем стойки и заливаем бетонный раствор. Каждую стойку выравняем по отвесу при помощи строительного уровня длиной 1 метр. Стойки фиксируем в ямах при помощи деревянных или металлических временных распорок. При засыпке приямка периодически проверяем, не отклонились ли стойки от вертикали. Проверить прямолинейность установки опорных стоек достаточно просто – нужно протянуть шнур между первой и последней стойкой. При идеальном расположении стоек шнур будет касаться каждой из них.



3.3. Установка опорных стоек калитки и ворот

ВНИМАНИЕ! Опорные стойки для ворот и калитки устанавливаются таким образом, чтобы стенка 40 мм была направлена к лицевой стороне забора.

Перед установкой с помощью специальных приспособлений и поперечных лаг необходимо зафиксировать опорные стойки на расстоянии, указанном на рисунке ниже (размеры указаны в миллиметрах). Далее выполняем действия, указанные в пункте 3.2. После схватывания бетона необходимо демонтировать приспособления с лагами.



3.4. Установка поперечных лаг

Разметку положения втулок для калитки/ворот и кронштейнов для установки лаг на опорных стойках производить после схватывания бетона. Кронштейны и лаги (труба профильная 40x20) фиксируем при помощи саморезов по металлу. Стоит отметить, что рекомендуемая величина выступания профнастила над лагами не более 300 мм.

3.5. Установка профилированного листа

Листы устанавливаем внахлест, учитывая особенности размера волн у профнастила. При установке листов отступить от земли 50-200 мм, для защиты их от талой весенней воды. Для этого подкладываем под листы деревянные бруски, после чего проверяем горизонтальность с помощью уровня. Рекомендуем крепить профнастил через 2 волны, таким образом для крепления одного листа профнастила вам потребуется 8-12 саморезов (2 лаги). Это оптимальное количество, обеспечивающее необходимую прочность конструкции. При установке профнастила минимальная высота над опорными стойками 50 мм, максимальная 200 мм.

